

ELETTROPOMPE CENTRIFUGHE

BIGIRANTE



- Le elettropompe centrifughe con doppia girante indicate in tabella sono adatte per acqua pulita fino a 90°C per usi civili, condominiali e industriali, dove sono richieste alte prevalenze.

- Sono realizzate con corpo pompa in ghisa, albero inox, giranti in ottone, tenuta meccanica.

Motore elettrico tipo chiuso autoventilato, IP 44, classe F.

Monofase 230 V 50 Hz fino a 1,5 Kw

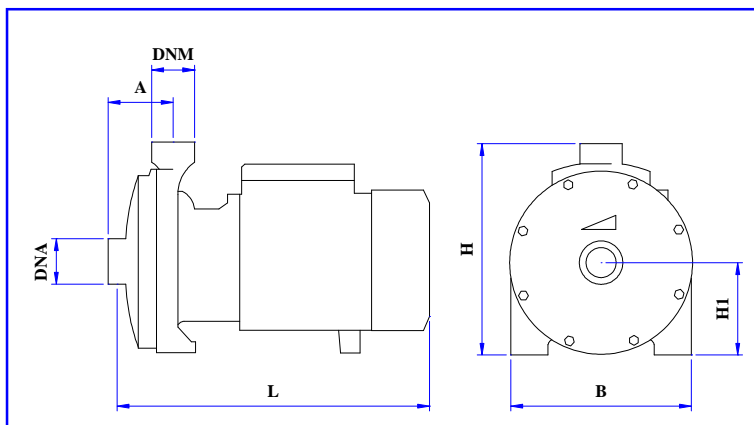
Trifase 230/415 V 50 Hz fino a 5,5 Kw

Trifase 400/690 V 50 Hz per 7,5 Kw

CARATTERISTICHE DI FUNZIONAMENTO A 2.900 giri/min

MODELLO	POTENZA		PORTATA IN LITRI AL MINUTO												
	HP	KW	20	50	75	100	125	150	175	200	250	300	400	500	600
2CD 67	1	0,74	39,4	32,5	23										
2CD 68	1,5	1,1	52	48	44	40	35								
2CD 69	2	1,5	56	53	49	44	38								
2CB 70	3	2,2	63	59	55	50	43	36							
2CB 71	4	3	65,2	63,3	61	58,4	55,2	51,5	47,8	44,2					
2CB 72	5,5	4	79,1	76,1	74,6	72	69,4	66	62,4	58,7					
2CB 73	7,5	5,5	89		87	84,8	82,3	79,2	76,3	72,5	62,7				
2CB 74	7,5	5,5	76,5			74	73,5	73	71,2	70,5	66,9	62,8	51,6	36	
2CB 90	9	6,6	93,8			88,7	85,7	82,3	79,1	75	69,4	56			
2CB 75	10	7,5	86,1				84	83,2	81,5	80,7	77,7	74,3	64	50,2	
2CB 76	12,5	9,2	93,1				90	88,9	87,6	86,3	83	79,7	70,5	55,2	
2CB 77	15	11	98,6					96,4	95,3	94,2	91,5	87,6	78,2	65,6	40,9

DIMENSIONI DI INGOMBRO



MODELLO	DNA	DNM	L	B	H	H1	A
2CD 67	1"	1"	328	180	228	98	72
2CD 68	1"1/4	1"	385	210	265	110	82
2CD 69	1"1/2	1"	385	210	265	110	82
2CB 70	1"1/4	1"	385	210	265	110	82
2CB 71	1"1/2	1"1/4	463	266	305	135	95,5
2CB 72	1"1/2	1"1/4	463	266	305	135	95,5
2CB 73	1"1/2	1"1/4	480	266	305	135	95,5
2CB 74	2"	1"1/4	605	275	330	150	120
2CB 90	1"1/2	1"1/4	480	266	305	135	95,5
2CB 75	2"	1"1/4	605	275	330	150	120
2CB 76	2"	1"1/4	645	275	330	150	120
2CB 77	2"	1"1/4	645	275	330	150	120

A.M.I.S. Srl APPARECCHI E MACCHINE IDRAULICHE SPECIALI

Via Borgomasino, 71/73 - 10149 Torino Tel: 011/7399696 Fax: 011/7396367 Web: www.amis.it E-mail amis@amis.it

Le immagini contenute nel depliant sono solo indicative della categoria di prodotto e non corrispondono necessariamente al prodotto fornito. Le caratteristiche dei prodotti possono essere soggette a variazioni da parte del produttore.