

ELETTROPOMPE CENTRIFUGHE

MONOGIRANTE

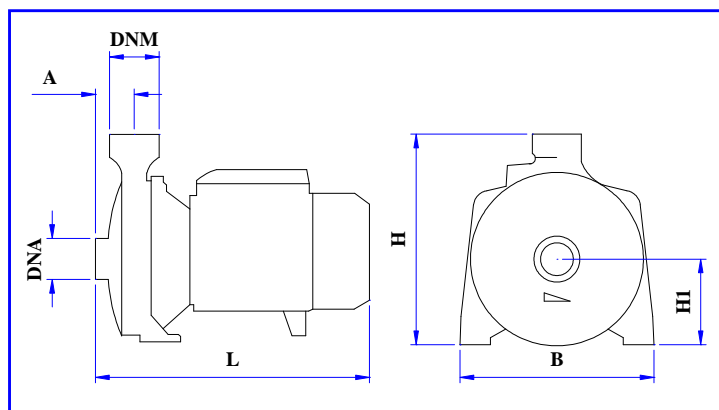


- Le elettropompe centrifughe monogirante indicate in tabella sono adatte per acqua pulita fino a 90°C per usi domestici e agricoli.
- Sono realizzate con corpo pompa in ghisa, albero inox, giranti in ottone, tenuta meccanica. Motore elettrico tipo chiuso a ventilazione esterna, IP 44, classe F.
 Monofase 230 V 50 Hz fino a 1,5 Kw
 Trifase 230/400 V 50 Hz fino a 5,5 Kw.

CARATTERISTICHE DI FUNZIONAMENTO A 2.900 giri/min

MODELLO	POTENZA		PORTATA IN LITRI AL MINUTO											
	HP	KW	10	20	45	60	75	90	105	120	140	200	250	300
CD 65	0,5	0,37	21,5	21	17,5	16	14	12						
CD 66	0,8	0,59	26,5	26	23,5	22	20	17,5	14			m.c.a.		
CD 67	1	0,74	33	32,5	30,5	29,5	27,5	25	21					
CD 68	1,5	1,1	40,5	40	38	37	34,5	31	27,5					
CD 69	2,2	1,65	50,5		47,5	46	44,5	42	39	35				
CD 70	3	2,2	58,5		56	55	54	51	48	44	35			
CD 71	4	3	46,5			45,2	44,8	43,5	42,9	42	41	37,5	32,5	
CD 72	5,5	4	56,1			54,9	54,8	54,5	53,9	53,5	52,1	50	46	40
NM 12A	5,5	4							58	57	56	55	54	53

DIMENSIONI DI INGOMBRO



MODELLO	DNA	DNM	L	B	H	H1	A
CD 65	1"	1"	265	150	202	82	44
CD 66	1"	1"	300	180	234	97	45
CD 67	1"	1"	300	180	234	97	45
CD 68	1"	1"	348	220	285	115	45
CD 69	1"	1"	348	220	285	115	45
CD 70	1"	1"	348	220	285	115	45
CD 71	2"	1"1/4	425	240	323	133	58
CD 72	2"	1"1/4	425	240	323	133	58
NM 12A	2"	1"1/4	445	240	322	132	70

A.M.I.S. Srl APPARECCHI E MACCHINE IDRAULICHE SPECIALI

Via Borgomasino, 71/73 - 10149 Torino Tel: 011/7399696 Fax: 011/7396367 Web: www.amis.it E-mail amis@amis.it

Le immagini contenute nel depliant sono solo indicative della categoria di prodotto e non corrispondono necessariamente al prodotto fornito.
 Le caratteristiche dei prodotti possono essere soggette a variazioni da parte del produttore.