

# VALVOLE DI RITEGNO A PALLA

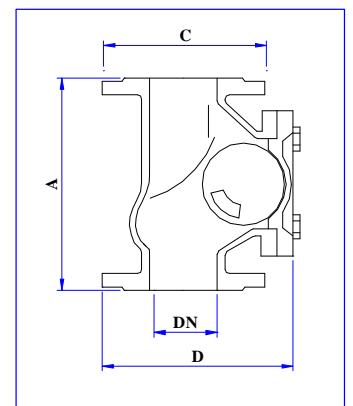


## FLANGIATE

- Valvole di ritegno a palla per liquami, fognature e liquidi viscosi.
- Attacchi flangiati PN 10 dal DN 40 al DN 500.
- Costruzione standard :  
corpo in ghisa G25  
sfera in alluminio rivestita di gomma NBR

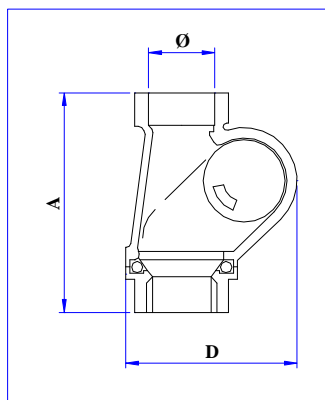
### DIMENSIONI DI INGOMBRO

DN	40	50	65	80	100	125	150	200	250	300	350	400
A	180	200	240	260	300	350	400	500	600	700	850	1100
C	150	165	185	200	220	250	285	340	400	450	505	565
D	172	180	210	240	285	330	390	480	600	680	800	1050



## FILETTATE

- Valvole di ritegno a palla per liquami, fognature e liquidi viscosi.
- Attacchi filettati dal Ø 1"1/4 al Ø 3".
- Costruzione standard :  
corpo in ghisa G25  
sfera in alluminio rivestita di gomma NBR



### DIMENSIONI DI INGOMBRO

Ø	1"1/4	1"1/2	2"	2"1/2	3"
A	67	74	80	91	104
C	56	66	76	102	110