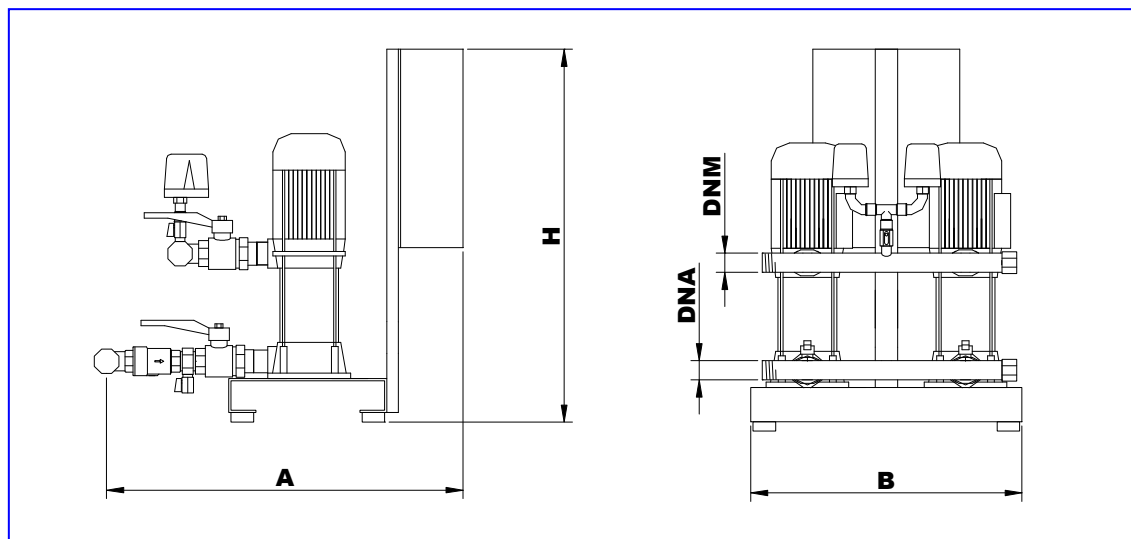


DIMENSIONI DI INGOMBRO GRUPPI V2S



MODELLO	Kw 2X	A	B	H	BOCCHIE		MODELLO POMPE
					DNA	DNM	
V2S 15 A	1,1	1.000	650	820	1"1/2	1"1/2	MXV B 32-405
V2S 20 A	1,5	1.000	650	820	1"1/2	1"1/2	MXV B 32-406
V2S 30 A	2,2	1.000	650	820	1"1/2	1"1/2	MXV B 32 408
V2S 30 B	2,2	1.000	650	820	2"	2"	MXV B 40-805
V2S 30 C	3	1.000	650	820	1"1/2	1"1/2	MXV B 32-410
V2S 30 D	3	1.000	650	820	2"	2"	MXV B 40-806
V2S 40 A	4	1.000	650	820	2"	2"	MXV 40-807
V2S 40 B	4	1.000	650	900	1"1/2	1"1/2	MXV 32-414

