

ELETTROPOMPE MULTISTADIO VERTICALI



MONOBLOCCO

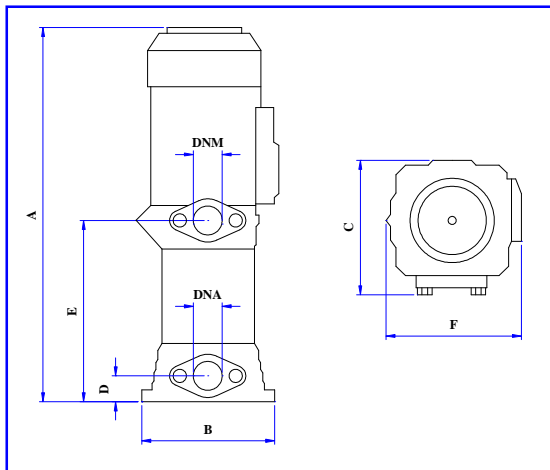
- Elettropompe centrifughe monoblocco multistadio ad asse verticale, con bocche sovrapposte, particolarmente silenziose.
- Sono realizzate con corpo e giranti in acciaio inox AISI 304, albero motore in acciaio inox AISI 320, diffusori in policarbonato caricato con fibre di vetro
Raccordi filettati a flangetta e corpo aspirante e premente in ghisa grigia. Tenuta meccanica in grafite/allumina, motore elettrico in cassa di alluminio.
- Motore elettrico asincrono, IP 44, classe F
Monofase 230 Volt 50 Hz fino a 1,5 Kw
Trifase 230/400 Volt 50 Hz

CARATTERISTICHE DI FUNZIONAMENTO A 2.900 giri/min

MODELLO	POTENZA		m³/h l/min	1	2	3	4,5	6	9	13	16
	HP	KW		17	33	50	75	100	150	216	266
MULTI 20 4	1	0,75	m	51	45,8	38	22				
MULTI 20 5	1,25	0,9		64	57,5	47	27				
MULTI 30 4	1,5	1,1		54	51	48	44	37	21		
MULTI 30 5	2	1,5		65,4	63,5	60	54,5	46	26,2		
MULTI 30 6	3	2,2		82	79,5	76	69	61	36,7		
MULTI 30 8	4	3		108	105	101	93	85	53		
MULTI 30 10	5,5	4		134	130	125	117	105	70		
MULTI 40 4	3	2,2		42	41,5	41	40	38	35	30	24
MULTI 40 6	4	3		69	68	66,5	65	63	58	49	40
MULTI 40 7	5,5	4		79	78	76	74	72	67	57	48



DIMENSIONI DI INGOMBRO



MODELLO	DNA	DNM	A	B	C	D	E	F	Kg
MULTI 20 4	1"1/4	1"1/4	422	170	204	42	205	180	15
MULTI 20 5	1"1/4	1"1/4	441	170	204	42	225	180	16
MULTI 30 4	1"1/2	1"1/4	462	183	215	38	225	200	29
MULTI 30 5	1"1/2	1"1/4	487	183	215	38	250	200	20
MULTI 30 6	1"1/2	1"1/4	539	183	215	38	275	200	23
MULTI 30 8	1"1/2	1"1/4	650	183	220	38	322	264	32
MULTI 30 10	1"1/2	1"1/4	707	183	220	38	373	264	38
MULTI 40 4	1"1/2	1"1/4	550	183	215	38	285	200	24
MULTI 40 6	1"1/2	1"1/4	690	183	220	38	362	264	32
MULTI 40 7	1"1/2	1"1/4	820	183	220	38	421	264	37