

POMPE CENTRIFUGHE A TRASCINAMENTO MAGNETICO



- Le pompe centrifughe a trascinamento magnetico sono studiate in modo specifico per applicazioni chimiche o industriali che necessitano di affidabilità, durata nel tempo e ridotti ingombri. Sono costruite con corpo pompa chiuso ermeticamente. Il motore elettrico trasmette il suo moto rotatorio alla girante per accoppiamento magnetico, eliminando così alberi di trasmissione e organi di tenuta. Proprio questa caratteristica fa sì che si eliminino perdite e trafilamenti che sono la causa di corrosione e contaminazione dell'ambiente esterno.

- Applicazioni: impianti chimici ed industriali in genere, apparecchiature medicali, laboratori di sviluppo fotografico, attrezzature galvaniche, impianti acqua pura, trattamento acque, distributori di bevande, boilers e scambiatori, acquari e fontane, bagni di tintoria.
Temperatura di esercizio da 0 a 80°C.

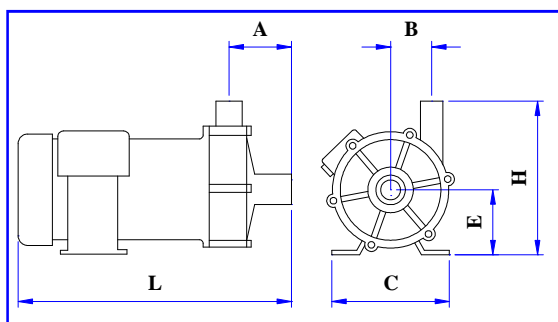
| MODELLO | POT. [W] | ATTACCHI | | PORTATA IN LITRI AL MINUTO | | | | | | | | | | | | | |
|----------|------------|-------------|-----------|----------------------------|------|-----|------|-----|------|-----|-----|-----|-----|-----|-----|-----|--|
| | | Porta-gomma | Filettati | 2 | 4 | 6 | 8 | 10 | 12 | 14 | 20 | 25 | 30 | 35 | 40 | 44 | |
| MD-6 | 22 | 14 | | 0,8 | 0,6 | 0,3 | | | | | | | | | | | |
| MD-6Z | 24 | 14 | | 1,7 | 1 | | | | | | | | | | | | |
| MD-10 | 35 | 14 | | 1,3 | 1,1 | 0,9 | 0,6 | 0,2 | | | | | | | | | |
| MD-15 R | 30 | 14 | 3/4" | 2,2 | 2 | 1,8 | 1,5 | 1,2 | 0,9 | 0,5 | | | | | | | |
| MD-20 R | 45 | 18 | | 3,2 | 3,15 | 3,1 | 3 | 2,9 | 2,7 | 2,5 | 1,6 | 0,5 | | | | | |
| MD-20 RZ | 45 | 26 | 3/4" | 4,8 | 4,6 | 4 | 3,2 | | | | | | | | | | |
| MD-20 RX | 45 | 18 | | 1,8 | 1,75 | 1,7 | 1,65 | 1,6 | 1,55 | 1,5 | 1,4 | 1,2 | 1 | 0,8 | 0,5 | 0,2 | |
| MD-30 R | 60 | 20 | 3/4" | 3,6 | 3,5 | 3,4 | 3,3 | 3,1 | 2,9 | 2,7 | 2 | 1,2 | 0,4 | | | | |
| MD-30 RZ | 80 | 18 | 3/4" | 7,8 | 7,6 | 7,2 | 6,7 | 6 | 5 | 3 | | | | | | | |
| MD-40 R | 93 | 20 | 3/4" | 4,5 | 4,5 | 0,5 | 4,5 | 4,5 | 4,5 | 4,4 | 4,2 | 3,8 | 3,1 | 2,5 | 1,4 | 0,3 | |

Tutte le pompe sono dotate di motore elettrico monofase con protezione termica, disponibili per modelli MD 70, MD 100 e serie MDH motori trifase 220/380 V, e per i modelli MD 10, MD 15 e MD 20 motori a 115V.

Sono disponibili a richiesta versioni con bocche flangiate e con motori in versione normale o antideflagrante e inoltre sono disponibili pompe a trascinamento magnetico con portate fino a 1.400 lt/min e prevalenze fino a 40 mt.

| MODELLO | POT. [W] | ATTACCHI | | PORTATA IN LITRI AL MINUTO | | | | | | | | | | | | |
|------------|------------|-------------|-----------|----------------------------|------|------|------|------|------|-----|------|-----|-----|-----|-----|-----|
| | | Porta-gomma | Filettati | 5 | 10 | 15 | 20 | 25 | 30 | 35 | 45 | 55 | 65 | 80 | 100 | 200 |
| MD-30 RX | 80 | 26 | | 3 | 2,8 | 2,7 | 2,5 | 2,4 | 2,2 | 2 | 1,4 | 0,8 | | | | |
| MD-40 RX | 88 | 26 | | 3,4 | 3,3 | 3,2 | 3,1 | 3 | 2,8 | 2,6 | 2 | 1,6 | 0,8 | | | |
| MD-55 R | 130 | 26 | 1" | 5,5 | 5,4 | 5,2 | 5 | 4,6 | 4,2 | 3,7 | 2,4 | 0,8 | | | | |
| MD-55 R-5 | 170 | 26 | 1" | 7,9 | 7,5 | 7,2 | 6,8 | 6,4 | 6 | 5,4 | 4,2 | 2,7 | 0,8 | | | |
| MD-70 R | 210 | 26 | 1" | 6,6 | 6,4 | 6,2 | 6 | 5,8 | 5,5 | 5,1 | 4,5 | 3,6 | 2,6 | 0,9 | | |
| MD-70 RZ | 210 | 26 | 1" | 14,2 | 14,1 | 14 | 13,4 | 12,2 | 10 | 6,4 | | | | | | |
| MD-100 R | 245 | 26 | 1" | 8,6 | 8,5 | 8,4 | 8,3 | 8,2 | 8,1 | 8 | 7,4 | 6,8 | 6,2 | 5 | 2,9 | |
| MD-100 R-5 | 365 | 26 | 1" | 11,6 | 11,5 | 11,4 | 11,3 | 11,2 | 11,1 | 11 | 10,5 | 10 | 9,2 | 8 | 5,7 | 2,8 |

| MODELLO | POT. [KW] | ATTACCHI | | PORTATA IN LITRI AL MINUTO | | | | | | | | | | | |
|---------|-----------|----------|-------|----------------------------|------|------|------|------|-----|------|------|-----|-----|--|--|
| | | DNA | DNM | 20 | 60 | 100 | 140 | 180 | 220 | 260 | 320 | 400 | 490 | | |
| MDH-400 | 0,4 | 1"1/2 | 1"1/2 | 12,5 | 11,5 | 10,5 | 9 | 7,5 | 5,5 | 3,5 | | | | | |
| MDH-401 | 0,75 | 1"1/2 | 1"1/2 | 19 | 18 | 17 | 15,5 | 13,5 | 11 | 8,5 | 3 | | | | |
| MDH-412 | 1,5 | 2" | 2" | 22,8 | 22 | 20,8 | 19,2 | 17,5 | 15 | 12,5 | 8,5 | 2,5 | | | |
| MDH-413 | 2,2 | 2" | 2" | 22,5 | 22,5 | 22,5 | 22 | 21 | 20 | 19 | 16,5 | 13 | 7 | | |



DIMENSIONI DI INGOMBRO

| MODELLO | L | H | A | B | C | E |
|---------|-----|-----|-----|----|-----|-----|
| MD-6 | 104 | 92 | 31 | 17 | 74 | 45 |
| MD-10 | 104 | 92 | 31 | 17 | 74 | 45 |
| MD-15 | 180 | 109 | 39 | 22 | 95 | 55 |
| MD-20 | 210 | 120 | 40 | 39 | 106 | 55 |
| MD-30 | 248 | 130 | 48 | 31 | 120 | 60 |
| MD-40 | 250 | 130 | 48 | 31 | 120 | 60 |
| MD-55 | 274 | 155 | 62 | 40 | 120 | 65 |
| MD-70 | 258 | 155 | 53 | 43 | 130 | 65 |
| MD-100 | 322 | 175 | 65 | 44 | 156 | 75 |
| MDH-400 | 394 | 216 | 87 | 51 | 140 | 95 |
| MDH-401 | 488 | 254 | 102 | 58 | 160 | 115 |
| MDH-412 | 551 | 255 | 89 | 65 | 260 | 115 |
| MDH-413 | 591 | 255 | 89 | 65 | 260 | 110 |

A.M.I.S. Srl APPARECCHI E MACCHINE IDRAULICHE SPECIALI

Via Borgomasino, 71/73 - 10149 Torino Tel: 011/7399696 Fax: 011/7396367 Web: www.amis.it E-mail amis@amis.it

Le immagini contenute nel depliant sono solo indicative della categoria di prodotto e non corrispondono necessariamente al prodotto fornito. Le caratteristiche dei prodotti possono essere soggette a variazioni da parte del produttore.