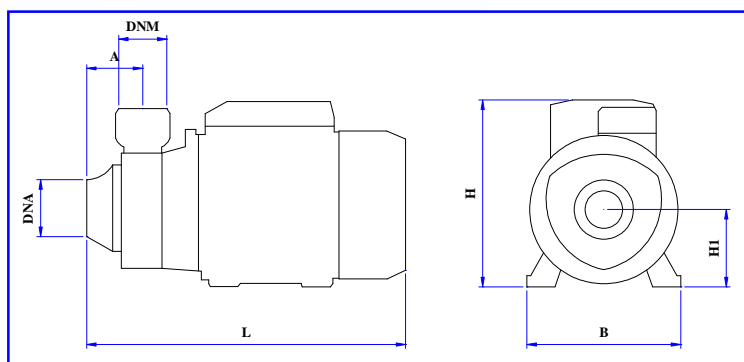


ELETTROPOMPE A GIRANTE PERIFERICA



- Elettropompe centrifughe a girante periferica per impieghi domestici dove sono necessarie basse portate ed elevate prevalenze, adatte per acque pulite fino a 60°C. Motore elettrico, IP 44, classe F, monofase 230 V 50 Hz e trifase 230/400 V 50 Hz.

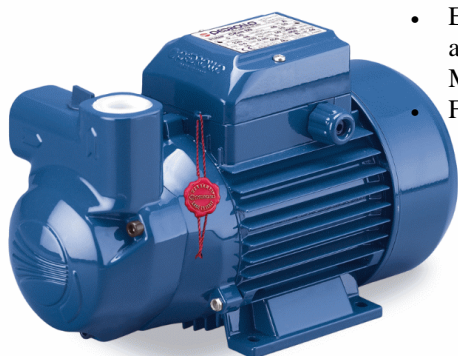
MODELLO	POTENZA		PORTATA IN LITRI AL MINUTO						
	HP	KW	5	10	20	30	40	50	70
PK 60	0,5	0,37	38	33	24	15	5		m.c.a.
PK 70	0,85	0,6	62	57	47	37	27	18	
PK 80	1	0,75	66	61	51	41	31	22	
PK 100	1,5	1,1	80	75	65	55	45	35	15



DIMENSIONI DI INGOMBRO

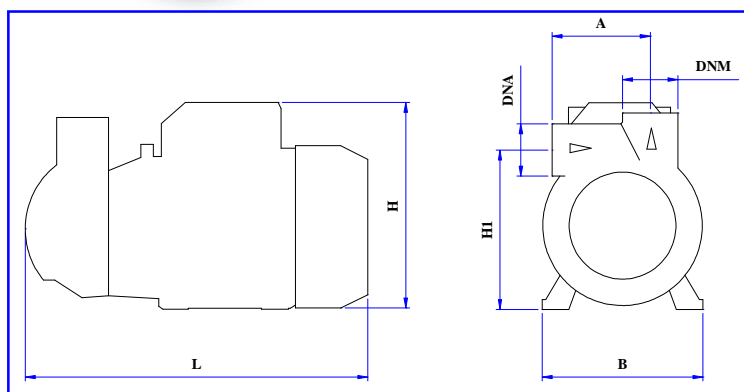
MODELLO	DNA	DNM	L	B	H	H1	A
PK 60	1"	1"	243	120	152	63	42
PK 70	1"	1"	285	138	179	71	55
PK 80	1"	1"	285	138	179	71	55
PK 100	1"	1"	348	158	212	80	55

ELETTROPOMPE AUTOADESCANTI AD ANELLO LIQUIDO



- Elettropompe autoadescenti a palette radiali per impieghi in precarie condizioni di aspirazione per fluidi puliti misti a gas. Motore elettrico, IP 44, classe F, monofase 230 V 50 Hz e trifase 230/400 V 50 Hz.
- Fornite con guarnizioni in viton adatte per gasolio.

MODELLO	POTENZA		PORTATA IN LITRI AL MINUTO						
	HP	KW	5	10	20	30	40	50	
CK 50	0,5	0,37	31	27	20	13	5	m.c.a.	
CK 80	0,85	0,6	46	42	34	26	18	10	
CK 90	1	0,75	49	45	37	29	21	13	



DIMENSIONI DI INGOMBRO

MODELLO	DNA	DNM	L	B	H	H1	A
CK 50	3/4"	3/4"	260	120	159	128	75
CK 80	1"	1"	296	134	179	136	81
CK 90	1"	1"	296	134	179	136	81