

ELETTROPOMPE AUTOADESCANTI

A GIRANTE APERTA

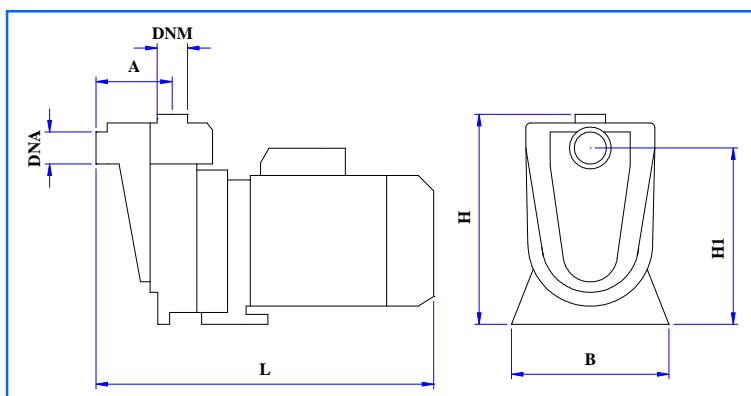


- Queste elettropompe centrifughe autoadescenti sono adatte per il sollevamento di acque sporche, acque industriali, liquami leggeri.
- Trovano impiego in agricoltura, edilizia, impianti industriali
- Possono essere installate senza valvola di fondo; per l'autoadescentamento è sufficiente che sia pieno d'acqua il corpo della pompa.
- Sono disponibili pompe con prestazioni superiori, anche nella versione carrellata, sia con motore elettrico che con motore a scoppio.

CARATTERISTICHE DI FUNZIONAMENTO A 2.900 giri/min

MODELLO	POTENZA												
	HP	KW	50	100	150	200	250	300	500	700	900	1100	1450
O 1 1/2 RA	1	0,75	17	16	14	13	11	8					
O 2 RAS	1,5	1,1	18	17	16	14	13	12			m.c.a.		
O 2 RA	2	1,2		17,5	16	15,5	14	12	6				
O 2 1/2 RA	3	2,2		18,5	17	16,5	15,5	13	10				
O 3 RAS	4	3				18	17,5	17	14	10	5		
O 3 RAG	5,5	4						24	22,5	20	17	15	
O 3 RA	7,5	5,5						27,5	26,5	25,5	23,5	21	15

DIMENSIONI DI INGOMBRO



MODELLO	DNA	DNM	L	B	H	H1	A
O 1 1/2 RA	1"1/2	1"1/2	426	190	288	229	109
O 2 RAS	2"	2"	431	190	288	229	114
O 2 RA	2"	2"	473	193	321	246	140
O 2 1/2 RA	2"1/2	2"1/2	502	193	321	246	145
O 3 RAS	3"	3"	535	205	306		160
O 3 RAG	3"	3"	598	274	435	350	185
O 3 RA	3"	3"	651	274	435	350	185