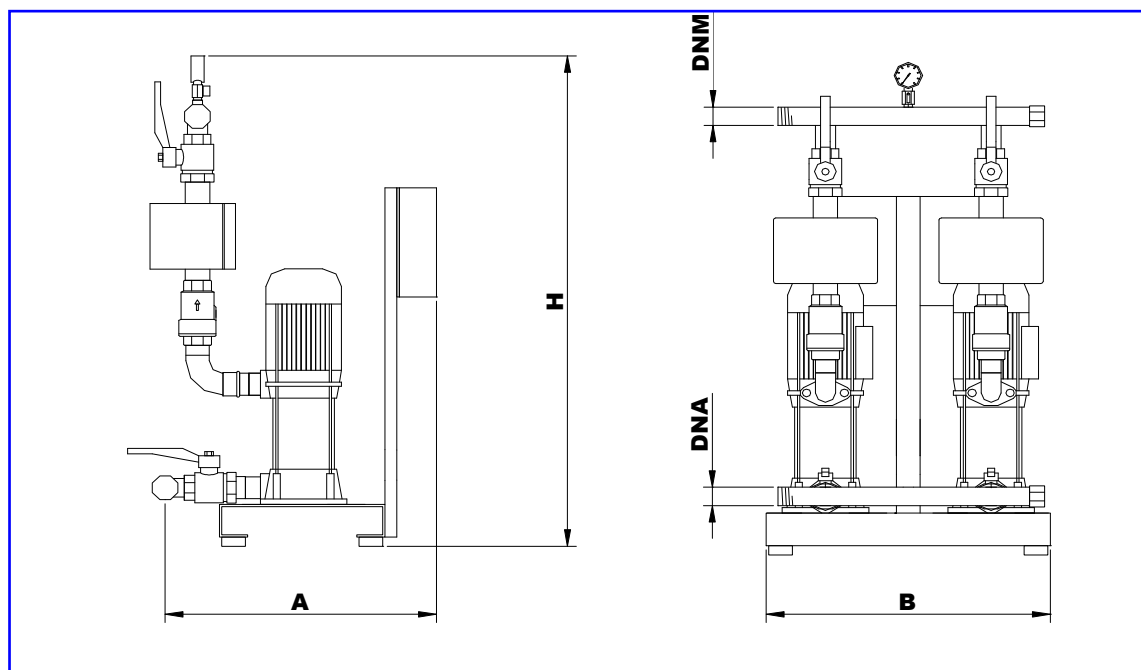


DIMENSIONI DI INGOMBRO GRUPPI V2SI



MODELLO	Kw 2X	A	B	H	BOCCHIE		MODELLO POMPE
					DNA	DNM	
V2SI 15 A	1,1	800	650	1.105	1"1/2	1"1/2	MXV B 32-405
V2SI 20 A	1,5	800	650	1.130	1"1/2	1"1/2	MXV B 32-406
V2SI 30 A	2,2	800	650	1.155	1"1/2	1"1/2	MXV B 32 408
V2SI 30 B	2,2	800	650	1.165	2"	2"	MXV B 40-805
V2SI 30 C	2,2	800	650	1.200	1"1/2	1"1/2	MXV B 32-410
V2SI 30 D	2,2	800	650	1.242	2"	2"	MXV B 40-806
V2SI 40 A	3	800	650	1.253	2"	2"	MXV 40-807
V2SI 40 B	3	800	650	1.300	1"1/2	1"1/2	MXV 32-414



A.M.I.S. Srl APPARECCHI E MACCHINE IDRAULICHE SPECIALI
Via Borgomasino, 71/73 - 10149 Torino Tel: 011/7399696 Fax: 011/7396367 Web: www.amis.it E-mail amis@amis.it

Le immagini contenute nel depliant sono solo indicative della categoria di prodotto e non corrispondono necessariamente al prodotto fornito.
Le caratteristiche dei prodotti possono essere soggette a variazioni da parte del produttore.