

VALVOLE DI RITEGNO IN ACCIAIO INOX



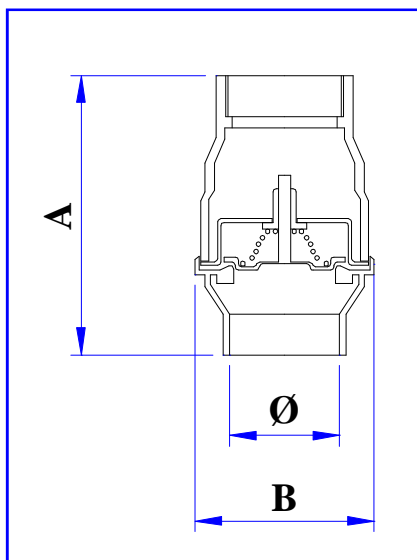
- Valvole di ritegno a molla in acciaio inox stampato
- Sono adatte per impianti civili, industriali, chimici e alimentari, a seconda del materiale di costruzione del corpo e della guarnizione.
- Costruzione :
corpo e parti metalliche in acciaio inox AISI 304 o AISI 316
guarnizione NBR, EPDM, FPM, PTFE
- Disponibili nelle versioni filettata dal Ø 3/4" al Ø 4" e flangiata dal Ø 2" al 4".
Pressione di lavoro 16 bar.

TEMPERATURA DI ESERCIZIO

Guarnizione NBR	:	da - 25°C a 90°C
Guarnizione EPDM	:	da - 20°C a 110°C
Guarnizione FPM	:	da - 20°C a 150°C
Guarnizione PTFE	:	da - 20°C a 200°C



DIMENSIONI DI INGOMBRO



Versione FILETTATA FF								
Ø	3/4"	1"	1 1/4"	1 1/2"	2"	2 1/2"	3"	4"
A	70	84	99	119	123	147	166	193
B	44	53	62	78	89	113	132	167

Versione FLANGIATA				
Ø	2"	2 1/2"	3"	4"
A	123	147	166	193
B	165	185	200	225

Versione FILETTATA MF				
Ø	1"	1 1/4"	1 1/2"	2"
A	84	99	119	123
B	53	62	78	89

