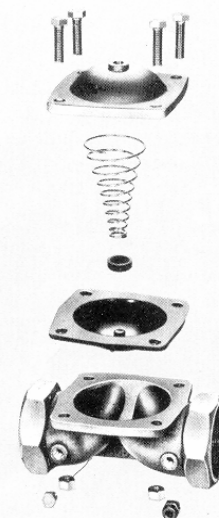
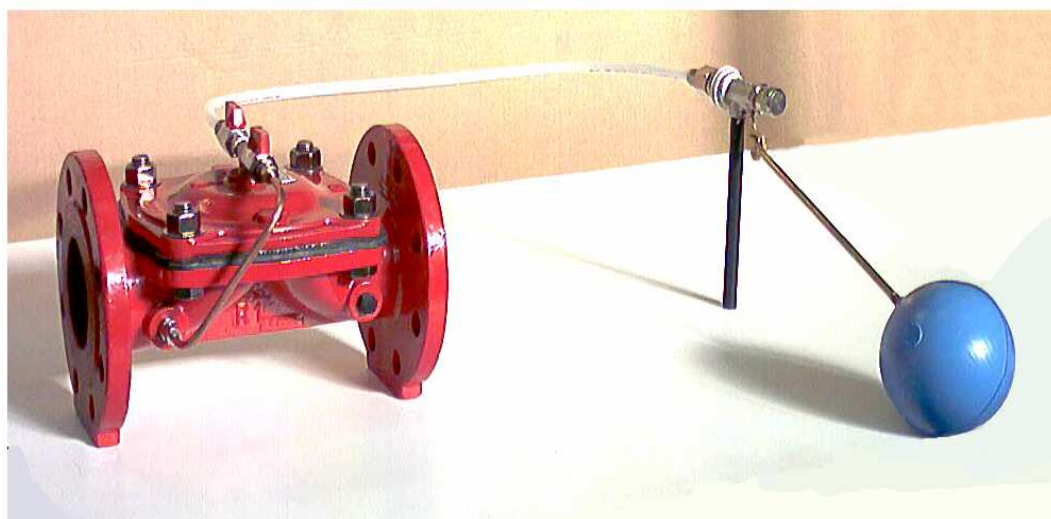


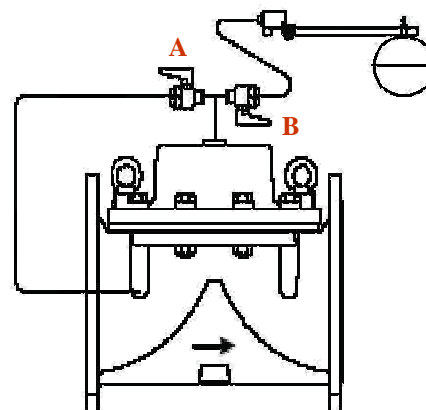
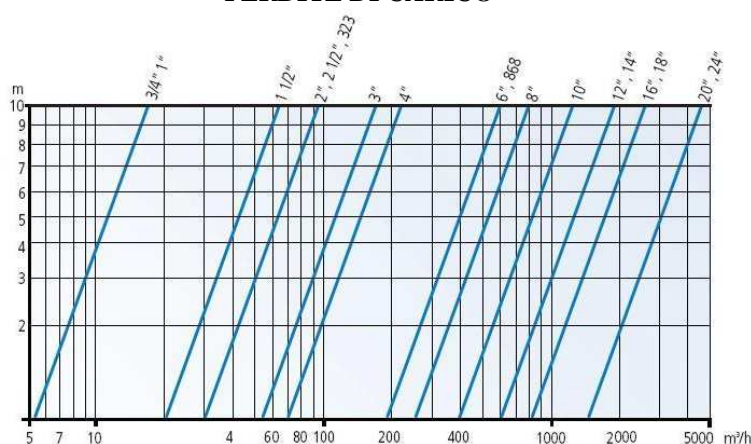
VALVOLE DI CONTROLLO DI LIVELLO CON PILOTA A GALLEGGIANTE



DIMENSIONE ATTACCHI		PORTATA m3/h		SCARTAMENTO ATTACCHI	
Ø	DN	MIN.	MAX.	FILETTATI	FLANGIATI
3/4"	20	0,1	8	112	
1"	25	0,1	12	119	
1"½	40	0,1	20	149	
2"	50	0,5	40	184	200
2"½	65	5	50	219	
3"-2"-3"	80	5	60	225	200
3"	80	20	90	316	285
4"	100	30	150		305
6"	150	50	300		390
8"-6"-8"	200	50	350		385
8"	200	60	450		460
10"	250	80	800		535
12"	300	100	1000		580

- Le valvole di controllo di livello con pilota a galleggiante offrono una soluzione semplice, affidabile e silenziosa per il riempimento di serbatoi di piccola e grande dimensione.
- **Funzionamento:** dopo aver installato valvola e pilota a galleggiante come indicato nello schema a retro, aprire le due valvole a sfera (A e B) poste sopra la valvola. A questo punto la camera valvola è vuota e la valvola si apre e carica il serbatoio. Nel momento in cui il serbatoio si riempie al livello voluto, il galleggiante pilota si chiude, pertanto anche la camera valvola si riempie andando in pressione e così la valvola si chiude.
- **Costruzione :**
 - corpo in bronzo filettate dal 3/4" al 2",
 - corpo in ghisa G25 filettate dal 2"1/2 al 3" e flangiate dal DN 50 al DN 300,
 - membrana in gomma naturale atossica per acqua potabile,
 - accessori in ottone e rame.
- Pressione di esercizio PN 16
Pressione minima : 0,7 bar, su richiesta 0,2 bar.

PERDITE DI CARICO



A.M.I.S. Srl APPARECCHI E MACCHINE IDRAULICHE SPECIALI
Via Borgomasino, 71/73 - 10149 Torino Tel: 011/7399696 Fax: 011/7396367 Web: www.amis.it E-mail amis@amis.it

Le immagini contenute nel depliant sono solo indicative della categoria di prodotto e non corrispondono necessariamente al prodotto fornito. Le caratteristiche dei prodotti possono essere soggette a variazioni da parte del produttore.