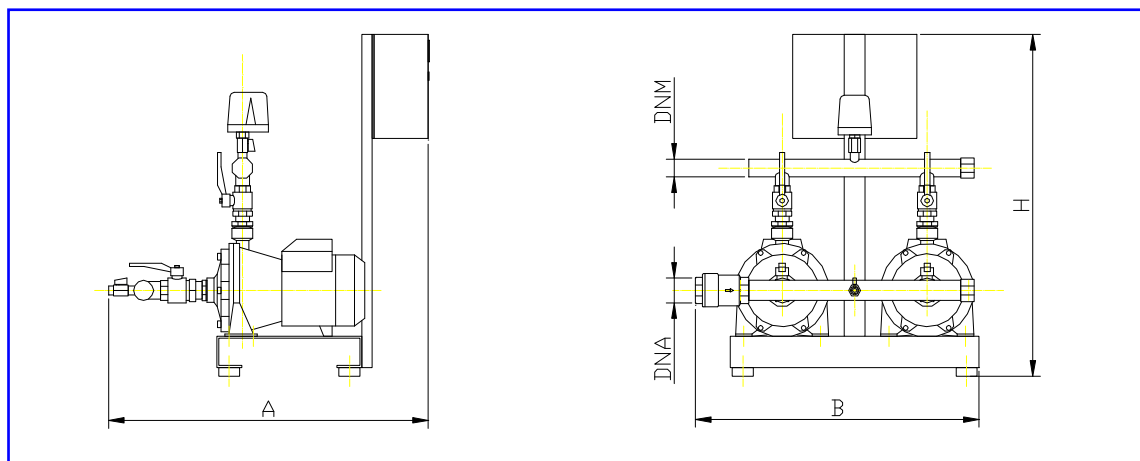
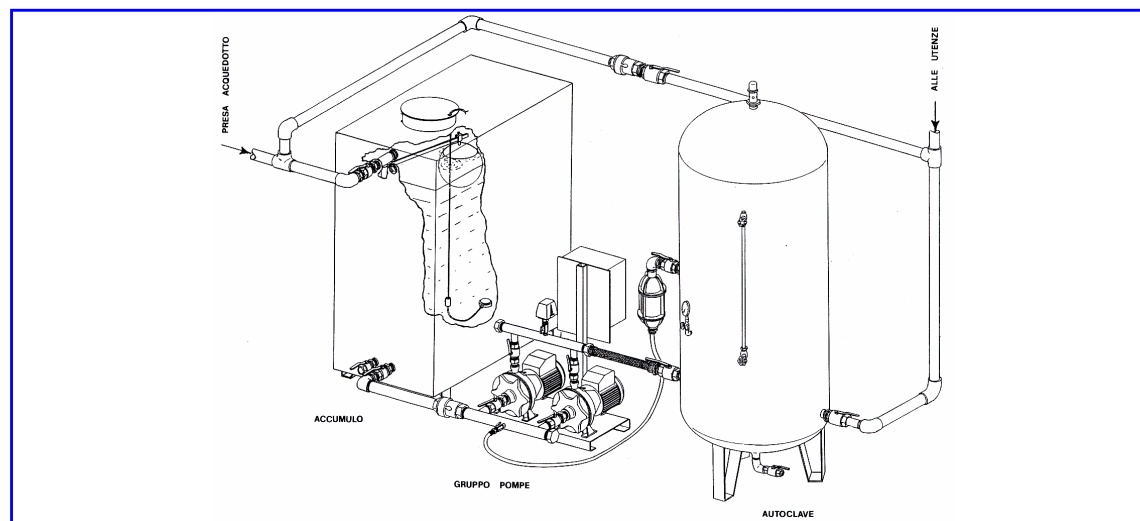


DIMENSIONI DI INGOMBRO GRUPPI T2P



MODELLO	Kw	A	B	H	BOCCHIE		MODELLO POMPE
					DNA	DNM	
T2P 07 B	0,5	1.020	650	820	1"1/4	1"1/4	JSW 1BX
T2P 10 A	0,75	1.020	650	820	1"1/4	1"1/4	JSW 10M
T2P 10 B	0,75	1.020	650	820	1"1/4	1"1/4	CP 158
T2P 15 A	1,1	1.020	650	820	1"1/2	1"1/4	2CP 25/140H
T2P 15 B	1,1	1.020	650	820	1"1/2	1"1/4	CP 170
T2P 20 A	1,5	1.020	650	820	1"1/2	1"1/4	2CP 160/160
T2P 20 B	1,5	1.050	650	820	2"	1"1/4	2CP 25/160B
T2P 20 C	1,5	1.020	650	820	1"1/2	1"1/4	CP 190
T2P 30 A	2,2	1.050	650	820	2"	1"1/4	2CP 25/160A
T2P 30 B	2,2	1.020	650	820	1"1/2	1"1/4	CP 200
T2P 30 C	2,2	1.050	650	820	2"	1"1/4	CP 25/200B
T2P 40 A	3	1.050	650	820	2"	1"1/2	2CP 32/200C
T2P 40 B	3	1.050	650	820	2"	1"1/4	CP 25/200A
T2P 55 A	4	1.050	650	820	2"	1"1/2	2CP 32/200B
T2P 55 B	4	1.110	650	820	2"1/2	2"	2CP 40/180C
T2P 55 C	4	1.110	650	820	2"1/2	1"1/2	NM 12A
T2P 75 A	5,5	1.110	650	820	2"1/2	1"1/2	2CP 32/210B
T2P 75 B	5,5	1.110	650	820	2"1/2	2"	2CP 40/180B
T2P 100 A	7,5	1.110	650	820	2"1/2	1"1/2	2CP 32/210A
T2P 100 B	7,5	1.110	650	820	2"1/2	2"	2CP 40/180A



A.M.I.S. Srl APPARECCHI E MACCHINE IDRAULICHE SPECIALI
 Via Borgomasino, 71/73 - 10149 Torino Tel: 011/7399696 Fax: 011/7396367 Web: www.amis.it E-mail amis@amis.it

Le immagini contenute nel depliant sono solo indicative della categoria di prodotto e non corrispondono necessariamente al prodotto fornito.
 Le caratteristiche dei prodotti possono essere soggette a variazioni da parte del produttore.