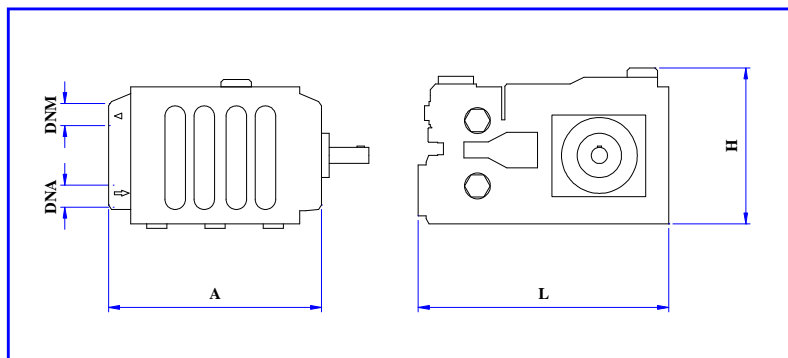


POMPE A PISTONI PER ALTA PRESSIONE



DIMENSIONI DI INGOMBRO

SERIE	DNA	DNM	A	L	H
XT	1/2"	3/8"	154	200,5	110
XM	1/2"	3/8"	146	224,5	127,4
SXM	1/2"	3/8"	146	224,5	127,4
RK	1/2"	3/8"	160	252	123,4
SRK	1/2"	3/8"	160	252	123,4
XW	3/4"	3/8"	202	309	177,5
XWL	3/4"	3/8"	202	309	177,5

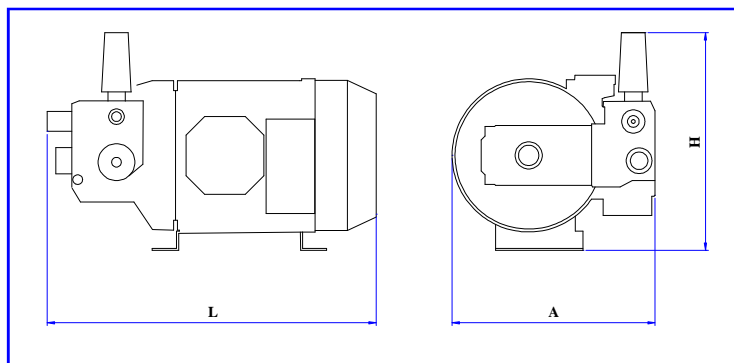


MONOBLOCCO

- Elettropompe per alta pressione, volumetriche, a pistoni tuffanti in ceramica con autorecuperamento. Particolarmente indicate per tutti gli impieghi dove necessitano elevate pressioni e portate limitate. Se ne consiglia l'uso con acqua pulita ad una temperatura massima di 90°C.
- Complete di valvola di regolazione della pressione
- Motore elettrico monofase 220 V, 50 Hz. 2.800 giri/min

MODELLO	PORTATA l/min	PRESSIONE bar	POTENZA Kw
HPV 8.11	8	110	1,5
HPV 11.07	11	70	1,3

CARATTERISTICHE DI FUNZIONAMENTO A 2.800 giri/min



DIMENSIONI DI INGOMBRO

SERIE	DNA	DNM	A	L	H
HPV	3/4"	22X1,5	215,5	340	224,5