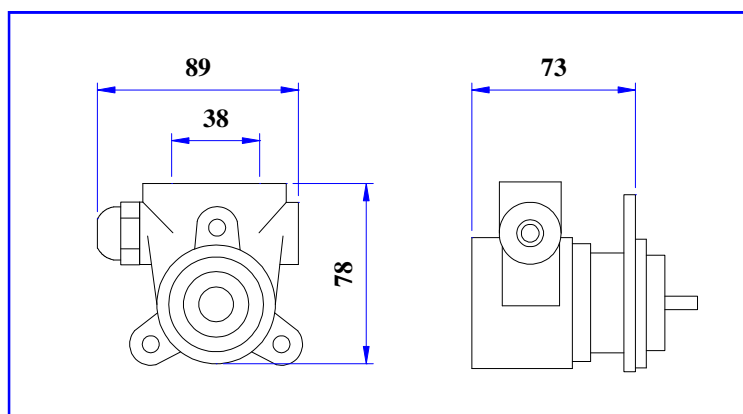
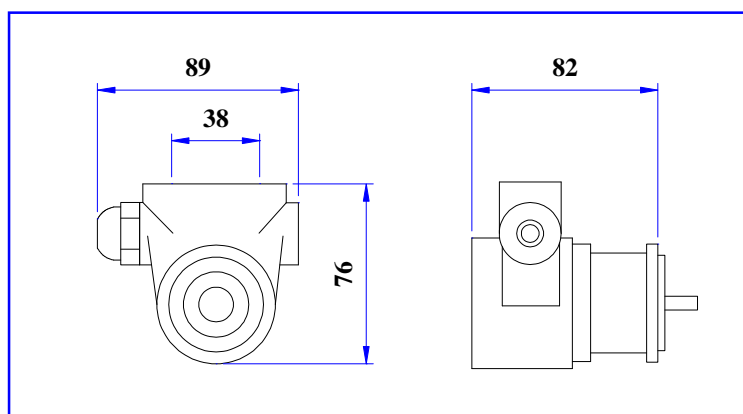


POMPE A PALETTE VOLUMETRICHE



- Pompe volumetriche rotative a palette per basse portate e alte prevalenze, adatte per acqua e liquidi aggressivi.
- Corpo pompa in acciaio AISI 303 o ottone, camera di pompaggio e palette in grafite. Attacchi Ø 3/8" NPT.
- Sono dotate di valvola di sicurezza di by-pass
- Accoppiamento a motore elettrico da 0,25 Kw, 4 poli, B3/B14, monofase o trifase.

DIMENSIONI DI INGOMBRO



CARATTERISTICHE DI FUNZIONAMENTO

MODELLO	PORTATA [litri/ora]	PRESSIONE [bar]			
		2	7	10	14
PO 70	100	89	76	70	
PO 100	150	139	127	120	
PO 150	190	179	171	160	
PO 200	236	225	216	206	
PO 250	95	284	275	265	
PO 300	345	334	325	315	
PO 350	390	379	370	360	
PO 400	445	434	425	415	

