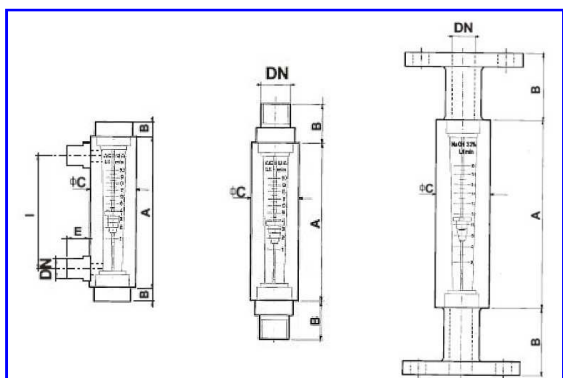


MISURATORI DI PORTATA PER PICCOLE E MEDIE PORTATE



FLUSSIMETRI PER MEDIE PORTATE

- I flussimetri della serie R e PL sono realizzati interamente in plexiglas con foro conico di misura calibrato e lucidato ricavato direttamente nella struttura. Il galleggiante guidato o libero è realizzato in materiali diversi : AISI 316, Hastelloy, PVC, PTFE, Moplen, ecc.
- Sono previsti a richiesta attacchi assiali o a squadra, flangiati o filettati.
- La precisione dello strumento è $\pm 3\%$ fs.
- La pressione di collaudo è 10 bar.
- A richiesta possono essere realizzati per PN 16, PN 25, PN 40.



TIPO	portate standard		attacchi filettati				attacchi flangiati			
	ACQUA Lt/h	ARIA Nm ³ /h	DN	A	B	C	DN	A	B	C
R1	120	6 8 10	1/2"	127	35	35	15	127	60	35
	200									
	300									
	400									
	500									
R2	600	15 25	1/2" 3/4" 1"	160	40	40	15 20 25	160	80	40
	800									
	1200									
	1500									
	2000									
R3	3000	40	1"	190	40	40	25	190	80	45
	4000									
R4	6000	60 100	1" 1 1/4" 1 1/2"	190	40	40	40	190	80	60
	8000									
	12000									

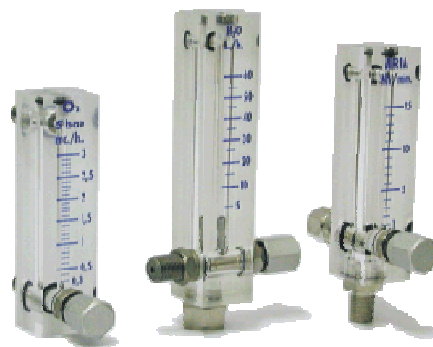
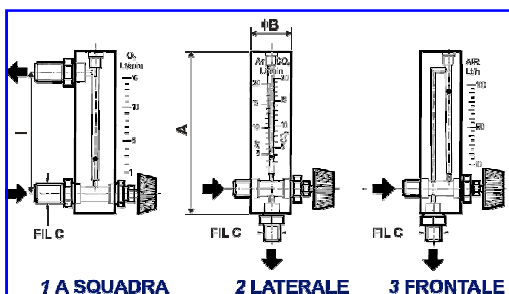
TIPO	CONNESSIONI A SQUADRA					
	DN	A	B	C	E	I
R1	3/8" - 1/2"	127	15	35	35	95
R2	1/2" - 3/4" - 1"	160	15	40	35	115
R3	3/4" - 1"	190	15	45	40	125

TIPO	CONNESSIONI A SQUADRA					
	DN	A	B	C	E	I
PL1	3/8" - 1/2"	180	15	35	35	145
PL2	1/2" - 3/4" - 1"	220	15	40	35	175
PL3	3/4" - 1"	260	15	45	40	195

TIPO	portate standard		attacchi filettati				attacchi flangiati			
	ACQUA Lt/h	ARIA Nm ³ /h	DN	A	B	C	DN	A	B	C
PL1	200	6 8 10	1/2"	180	35	35	15	180	60	35
	400									
	600									
PL2	800	15 25	1/2" 3/4" 1"	220	40	40	15 20 25	220	80	40
	1200									
	2000									
PL3	4000	40	1"	260	40	45	25	260	80	45
PL4	6000	60	1 1/2"	260	40	60	40	260	80	60
PL5	10000	100	1 1/2" 2" 2 1/2"	260	40	75	40 50 60	260	80	75
	15000									
	20000									
	30000									

FLUSSIMETRI PER PICCOLE PORTATE

- I flussimetri della serie a/m sono adatto per la misura di piccole portate di fluidi. La struttura è realizzata in materiale acrilico con foro conico di misura ricavata direttamente nel corpo del misuratore. Il galleggiante può essere in AISI 316, nylon, vetro, alluminio ed altri materiali.
- Il flussimetro è corredato di rubinetto a spillo per la regolazione e il dosaggio del fluido al valore desiderato.
- E' realizzato con attacchi squadra, laterali o frontali.



TIPO	A	B	Fil. C " gas	I	Esecuzione	ACQUA Lt/h	ARIA Nm ³ /h
a-m 95	95	30	1/4" - 3/8"	65	1 - 2 - 3	40	15
a-m 105	105	30	1/4" - 3/8"	75	1 - 2 - 3	40	30
a-m 120	120	30	1/4" - 3/8"	90	1 - 2 - 3	50	35
a-m 145	145	30	1/4" - 3/8"	115	1 - 2 - 3	120	50
a-m 185	185	30	1/4" - 3/8"	155	1 - 2 - 3	150	80

A.M.I.S. Srl APPARECCHI E MACCHINE IDRAULICHE SPECIALI

Via Borgomasino, 71/73 - 10149 Torino Tel: 011/7399696 Fax: 011/7396367 Web: www.amis.it E-mail amis@amis.it

Le immagini contenute nel depliant sono solo indicative della categoria di prodotto e non corrispondono necessariamente al prodotto fornito. Le caratteristiche dei prodotti possono essere soggette a variazioni da parte del produttore.