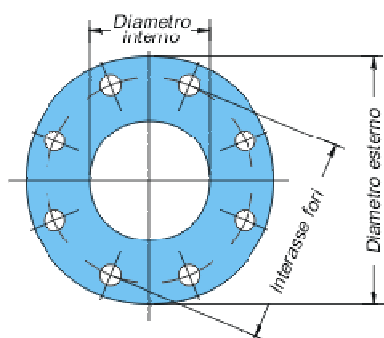


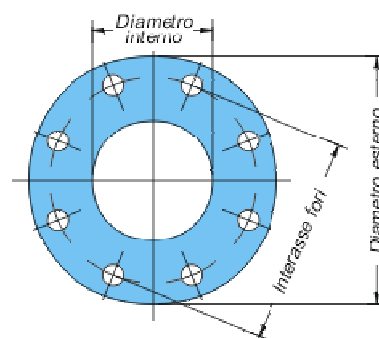
FLANGE



- Flange in acciaio al carbonio forgiate e stampate, tornite esternamente e sulla superficie di contatto.
- Normalmente disponibili
flange piane PN 16 UNI 2278, PN 10 UNI 2277,
flange cieche PN 16 UNI 6093, PN 10 UNI 6092,
flange filettate PN 16 UNI 2254.
- A richiesta flange con dimensioni e foratura secondo norme diverse e in acciaio inox.
- A disposizione guarnizioni in fibra e bulloni in acciaio zincato per collegamento tra flange.



**PN 10
UNI 2277**



**PN 16
UNI 2278**

DN mm	Ø esterno mm	Ø interno mm	Spessore mm	Fori		
				Interasse mm	Diametro mm	Numero
15	95	22	14	65	14	4
20	105	27,5	16	75	14	4
25	115	34,5	16	85	14	4
32	140	43,5	18	100	18	4
40	150	49,5	18	110	18	4
50	165	61,5	19	125	18	4
65	185	77,5	20	145	18	8
80	200	90,5	20	160	18	8
100	220	116	22	180	18	8
125	250	141,5	22	210	18	8
150	285	170,5	24	240	22	8
200	340	221,5	24	295	22	8
250	395	276,5	26	350	22	12
300	445	327,5	26	400	22	12
350	505	359,5	28	460	22	16
400	565	411	32	515	26	16
450	615	462	36	565	26	20
500	670	513,5	38	620	26	20
600	780	616,5	42	725	30	20

DN mm	Ø esterno mm	Ø interno mm	Spessore mm	Fori		
				Interasse mm	Diametro mm	Numero
15	95	22	14	65	14	4
20	105	27,5	16	75	14	4
25	115	34,5	16	85	14	4
32	140	43,5	18	100	18	4
40	150	49,5	18	110	18	4
50	165	61,5	19	125	18	4
65	185	77,5	20	145	18	4/8
80	200	90,5	20	160	18	8
100	220	116	22	180	18	8
125	250	141,5	22	210	18	8
150	285	170,5	24	240	22	8
200	340	221,5	26	295	22	12
250	405	276,5	29	355	26	12
300	460	327,5	32	410	26	12
350	520	359	35	470	26	16
400	580	411	38	525	30	16
450	640	462	42	585	30	20
500	715	513,5	46	650	33	20
600	840	616,5	52	770	36	20