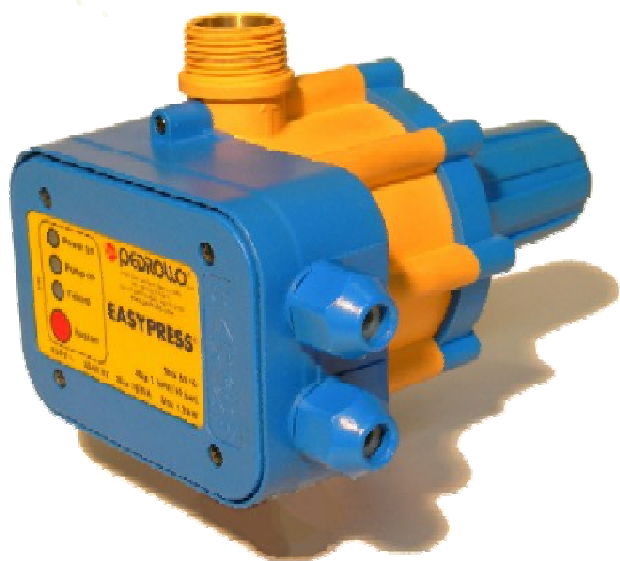


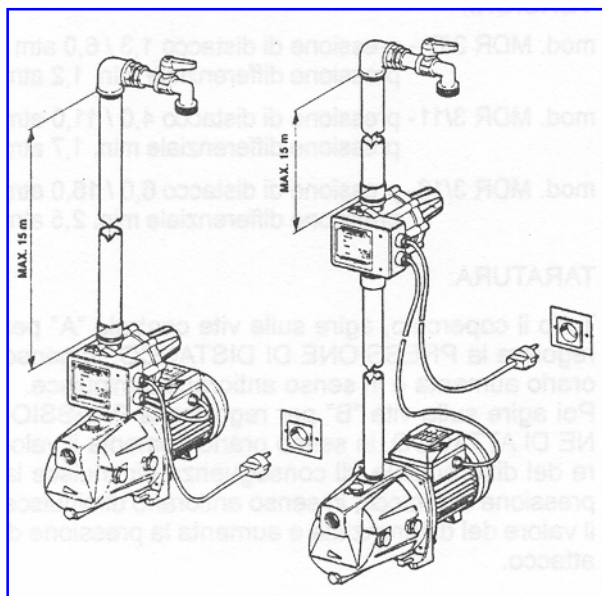
REGOLATORI DI PRESSIONE E FLUSSO



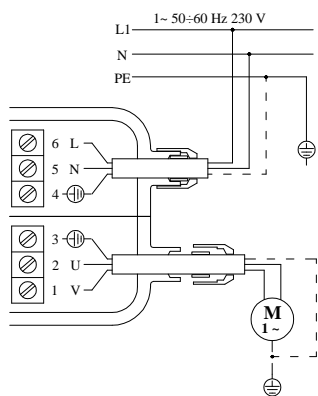
- L' EASYPRESS è un regolatore di pressione e flusso, comandato elettronicamente, che elimina le fluttuazioni del livello di pressione nell'impianto di pressurizzazione acqua e ne controlla il corretto funzionamento.
- Il regolatore di pressione attiva e disattiva la pompa ogniqualvolta l'utenza richieda o non richieda acqua. Inoltre protegge la pompa da guasti impedendone il funzionamento a secco.
- Costruito con corpo in Nylon, ha al suo interno una membrana in gomma nitrilica, una scheda elettronica impermeabilizzata e una valvola di non ritorno.
- **CARATTERISTICHE TECNICHE :**

ATTACCHI FILETTATI	:	Ø 1" M
PRESSIONE MASSIMA	:	10 bar
TEMPERATURA MAX	:	55°C
PRESSIONE MINIMA DI TARATURA	:	1,5 bar
TENSIONE ALIMENTAZ.	:	230 V
CORRENTE/POTENZA MAX	:	10A/1,1 Kw
FREQUENZA	:	50÷60 Hz
GRADO DI PROTEZIONE	:	IP 65

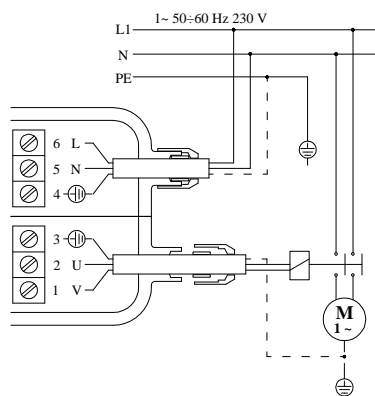
INSTALLAZIONE



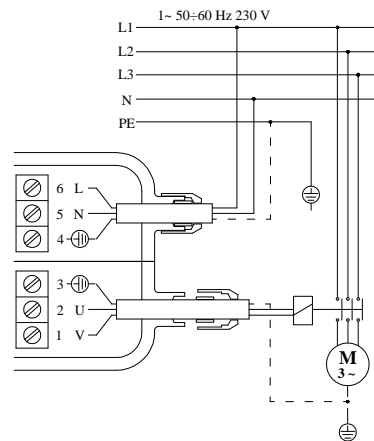
L'EASYPRESS deve essere installato sul tubo di mandata della pompa ad un'altezza tale che la colonna d'acqua tra l'apparecchio e l'utenza più alta non sia superiore ai 15 m. Quindi se tale distanza è inferiore ai 15 m sarà possibile installarlo direttamente sulla pompa, altrimenti sarà necessario posizionarlo più in alto in modo che la colonna d'acqua fra l'utilizzo più alto e l'Easypress non superi i 15 m.



Collegamento di motori a 220 V monofase di potenza non superiore a 1,1 Kw.



Collegamento di motori a 220 V monofase di potenza superiore a 1,1 Kw mediante teleruttore.



Collegamento di motori a 400 V trifase mediante teleruttore.

A.M.I.S. Srl APPARECCHI E MACCHINE IDRAULICHE SPECIALI

Via Borgomasino, 71/73 - 10149 Torino Tel: 011/7399696 Fax: 011/7396367 Web: www.amis.it E-mail amis@amis.it

Le immagini contenute nel depliant sono solo indicative della categoria di prodotto e non corrispondono necessariamente al prodotto fornito. Le caratteristiche dei prodotti possono essere soggette a variazioni da parte del produttore.