

ELETTROVALVOLE

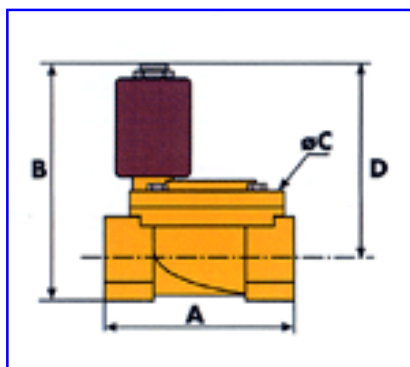
IN OTTONE



- Elettrovalvole per acqua ed aria ad azione indiretta a 2 vie, disponibili nella versione normalmente chiusa o normalmente aperta.
- Esecuzione in ottone, interni inox, tenuta in NBR, contatti per connettore o Faston.
- Pressione minima differenziale di funzionamento 0,3 bar.

CARATTERISTICHE TECNICHE :

ATTACCHI FILETTATI	:	Ø 1/2" ÷ 2" FF
PRESSIONE MASSIMA	:	10 bar
TEMPERATURA MAX	:	90°C
BOBINA	:	24V~ / 230V~



DIMENSIONI DI INGOMBRO

Ø	1/2"	3/4"	1"	1 1/4"	1 1/2"	2"
A	61	87	100	131	146	174
B	89	101	106	122	128	145
C	48	69	80	112	128	146
D	77	84	86	95	98	108



IN PLASTICA

- Elettrovalvole in plastica di piccole dimensioni, adatte per piccoli impianti, normalmente chiuse o normalmente aperte.
- Corpo in nylon caricato fibra di vetro, nucleo in acciaio e membrana in NBR, connessioni elettriche a Faston 6,3 x 0,8 mm.
- Pressione minima differenziale di funzionamento 0,2 bar.

CARATTERISTICHE TECNICHE :

ATTACCHI FILETTATI	:	Ø 1/2" MM
PRESSIONE MASSIMA	:	10 bar
TEMPERATURA MAX	:	75°C
BOBINA	:	230V~
DIMENSIONI	:	65x45x40